

RF 15 N, Stößel rund 15 mm, L 18,25 mm



Haupt- / Anwendungsgebiete

- › Messen-Steuern-Regeln
- › Maschinen- und Anlagenbau
- › Automotive
- › Signalbau
- › Fahrzeugbau
- › Handbediengeräte

Beschreibung

Die breite Auswahl an Standardstößeln in verschiedenen Höhen garantiert die vielseitige Einsatzmöglichkeit des RF 15.

Technische Daten

› Allgemein

beleuchtbar	nein
Verpackungseinheit	500 Stück
Nettogewicht	0,3 g
MOQ Auftrag	500 Stück
RoHS konform	ja
REACH konform	ja

Direkte Links

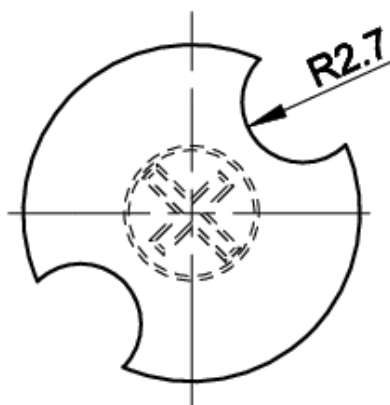
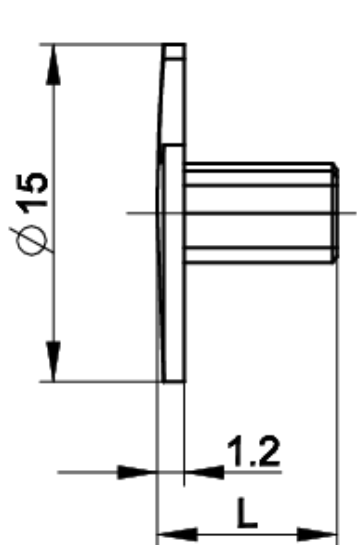
- › [RAFI eCatalog](#)

› Einbaumaße

Außenmaß Länge	18,25 mm
Außenmaß Breite	15 mm
Außenmaß Höhe	15 mm
Stößellänge L	18,25 mm

Zeichnungen

Maß-Zeichnungen



L = Länge des Stößels

L = Gesamtbauhöhe Taster -4,25 mm