

RACON, Stößel rund 11,5 mm, L 1,6 mm



Haupt- / Anwendungsgebiete

- › Messen-Steuern-Regeln
- › Maschinen- und Anlagenbau
- › Automotive
- › Signalbau
- › Fahrzeugbau
- › Handbediengeräte

Beschreibung

Die breite Auswahl an Standardstößeln in verschiedenen Formen und Farben garantiert vielseitige Einsatzmöglichkeiten des RACON Kurzhubtasters.

Technische Daten

› Allgemein

Farbe	weiß
Form des Bundes	rund
beleuchtbar	nein
Verpackungseinheit	500 Stück
MOQ Auftrag	1.000 Stück
RoHS konform	ja
REACH konform	ja
Material der Komponente	Kunststoff

Direkte Links

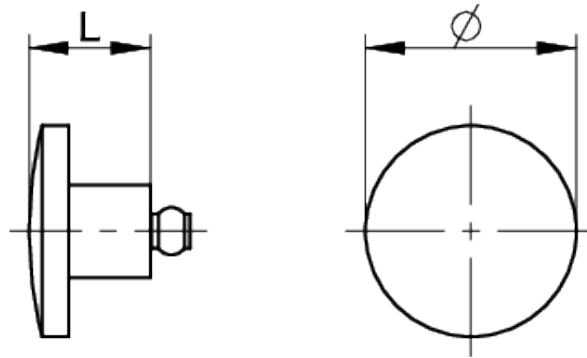
- › [RAFI eCatalog](#)

› Einbaumaße

Außenmaß Länge	3,1 mm
Außenmaß Breite	11,5 mm
Außenmaß Höhe	11,5 mm
Stößellänge L	1,6 mm

Zeichnungen

Maß-Zeichnungen



System-Zeichnung

SMT-Gullwing-Anschluss

Empfohlen: Hochprägung: 0.35 mm
Kleberdicke: 0.15 mm

