

## RACON, Stößel rund 8 mm, L 1,5 mm



### Haupt- / Anwendungsgebiete

- › Messen-Steuern-Regeln
- › Maschinen- und Anlagenbau
- › Automotive
- › Signalbau
- › Fahrzeugbau
- › Handbediengeräte

### Beschreibung

Die breite Auswahl an Standardstößeln in verschiedenen Formen und Farben garantiert vielseitige Einsatzmöglichkeiten des RACON Kurzhubtasters.

### Technische Daten

#### › Allgemein

Farbe	weiß
Form des Bundes	rund
beleuchtbar	nein
Verpackungseinheit	500 Stück
Nettogewicht	0,1 g
MOQ Auftrag	1.000 Stück
RoHS konform	ja
REACH konform	ja
Material der Komponente	Kunststoff

#### Direkte Links

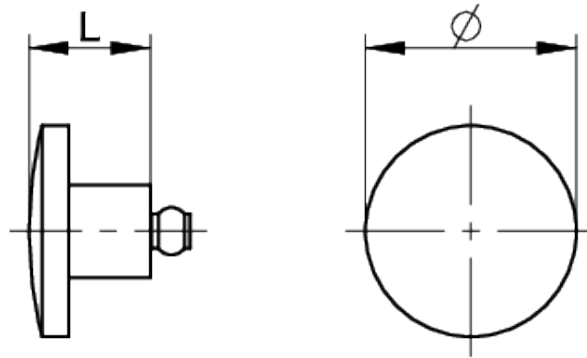
- › [RAFI eCatalog](#)

#### › Einbaumaße

Außenmaß Länge	3 mm
Außenmaß Breite	8 mm
Außenmaß Höhe	8 mm
Stößellänge L	1,5 mm

## Zeichnungen

### Maß-Zeichnungen



### System-Zeichnung

SMT-Gullwing-Anschluss

Empfohlen: Hochprägung: 0.35 mm  
Kleberdicke: 0.15 mm

