

## RACON, Stößel rund 14,5 mm, L 7,5 mm



### Haupt- / Anwendungsgebiete

- › Messen-Steuern-Regeln
- › Maschinen- und Anlagenbau
- › Automotive
- › Signalbau
- › Fahrzeugbau
- › Handbediengeräte

## Beschreibung

Die breite Auswahl an Standardstößeln in verschiedenen Formen und Farben garantiert vielseitige Einsatzmöglichkeiten des RACON Kurzhubtasters.

## Technische Daten

### › Allgemein

Farbe	weiß
Form des Bundes	rund
beleuchtbar	nein
Verpackungseinheit	500 Stück
Nettogewicht	0,3 g
MOQ Auftrag	1.000 Stück
RoHS konform	ja
REACH konform	ja
Material der Komponente	Kunststoff

### Direkte Links

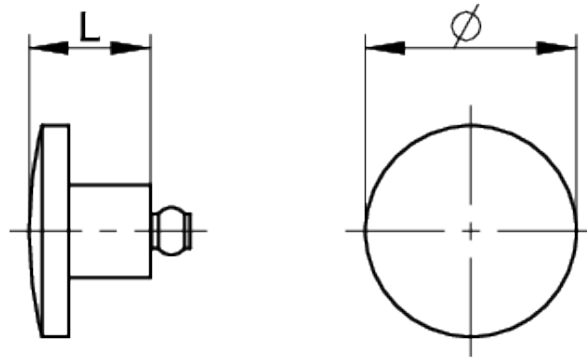
- › [RAFI eCatalog](#)

### › Einbaumaße

Außenmaß Länge	9 mm
Außenmaß Breite	14,5 mm
Außenmaß Höhe	14,5 mm
Stößellänge L	7,5 mm

## Zeichnungen

### Maß-Zeichnungen



### System-Zeichnung

SMT-Gullwing-Anschluss

Empfohlen: Hochprägung: 0.35 mm  
Kleberdicke: 0.15 mm

